



Behold varmen – reduser utgiftene

Glamox Varme





## Glamox Varme fordi det lønner seg

Undersøkelser viser at energiforbruket til romoppvarming kan reduseres med 25 prosent ved dag- og nattsinking. For skoler, kontor og andre bygg som ikke er i bruk om natten og i helger, kan besparelsen bli 40–50 prosent. Med slike besparelser vil varmeløsninger fra Glamox i løpet av kort tid være en svært lønnsom investering.

Glamox varmeovner leveres i mange modellvarianter for boliger og næringsbygg. Vi har varmeovner og styringsystemer som passer ditt behov. Ta kontakt med din lokale elektriker.

[www.glamox.no/varme](http://www.glamox.no/varme)

Det er utvist stor omhu for å sikre at illustrasjoner og tekniske spesifikasjoner i denne brosjyren er korrekte på utgivelsestidspunktet. Glamox tar forbehold om produksjonsmessige og tekniske endringer på produkter som er oppgitt i denne brosjyren, endringer av sortiment og trykkfeil. Glamox fraskriver seg ethvert ansvar for de følger slike feil måtte medføre for brukerne av brosjyren.



## Reguler varme enkelt fra din smarttelefon!

Styr temperaturen eller slå av eller på ovner du har hjemme, på kontoret, i næringsbygg eller på hytta - enkelt og intuitivt fra din smarttelefon.

Spar penger på strømregningen ved å bruke Glamox varmeovner med Wi-Fi. De kan enkelt kobles til ditt Wi-Fi-nettverk og bli en del av ditt smarte hjem. Det er ingen abonnementskostnader, scan QR-koden for å laste ned applikasjonen. Søk **Glamox Heating** for å laste ned applikasjonen.



# 10 Bud

## Hvorfor velge elvarme?

Utarbeidet i samarbeid med Elvarme Norge.

- 01 Komfortabelt.** Et godt og behagelig inneklima med rask og effektiv regulering til ønsket temperatur. Ingen systemer ivaretar dette bedre enn direktevirkende elvarme!
- 02 Billigst.** Elvarme er ikke kun billigst ved investering. Det er også rimeligst over tid med svært lave vedlikeholdskostnader, og lavt energiforbruk.
- 03 Enkelt.** Elektrisk oppvarming passer for alle, uansett hvor teknisk anlagt du er. Varmeovnen gjør jobben og med enkel styring hjelper deg til å redusere energiforbruket.
- 04 Trygghet.** Du er trygg med elektrisk oppvarming. Elektriske panelovner er tilnærmet vedlikeholdsfrie, og du kan glemme bekymringer for brudd eller lekkasjer i anlegget.
- 05 Stilig.** Design er viktig i utviklingen av elvarmeprodukter. Glamox har en serie panelovner med tidsriktig design som blir fremhevet som en del av interiøret.
- 06 Frihet.** Elvarme er sikret rask og effektiv regulering til ønsket temperatur. Du kan også styre de enkelte delene av bygget og rommene uavhengig av hverandre.
- 07 Effektivt.** Med elvarme får du like mye varme ut av anlegget, som den energien du putter inn. Det er ikke noe energitap underveis. Virkningsgraden er 100 prosent!
- 08 Folkets favoritt.** De første elektriske ovnene ble produsert for 100 år siden. Fortsatt populær, nettopp fordi den har alle de gode egenskapene som en varmekilde skal ha.
- 09 Miljøvennlig.** Elproduksjon er i dag 99 prosent fornybar. Sammenlignet med andre land har Norge svært lave klimautslipp. Og med enkle styresystem og moderne termostater vil energibruken aldri være større enn nettopp det som er behovet.
- 10 Fremtidsrettet.** Elektrisitet vil bidra til en eliminering av CO<sub>2</sub>-utslipp i 2050, og elvarme vil delvis kunne erstatte fossil oppvarming i følge EUs klimastrategi. Elforbruk vil likevel ikke stige mer enn den normale økningen på grunn av løpende utvikling innen effektivitetsforbedring.



**Krav til system:**

Ruteren må være stilt inn med 2,4 GHz og WPA2

# Velg den termostaten som passer for deg

Flere av våre varmeovner leveres med separat termostat. Det betyr at du selv kan velge den termostaten som passer best for dine behov. Med vår digitale termostat får du en fleksibel løsning som tillater tidsstyring av temperaturnivå i løpet av dagen og uken.

Dersom du skal montere flere ovner i ett rom kan du bruke en av våre slavemoduler som styrer flere ovner samtidig. Mange av ovnene kan også utstyres med Wi-Fi termostat. Da styrer du enkelt varmen fra din mobiltelefon. Systemet kan benyttes i alle typer bygninger hvor varme skal styres. Boliger, leiligheter, kontorer, institusjoner eller hytter.

**Glamox H60** er vår nye eksklusive varmeovn med glassfront i sort eller hvit finish. Med herdet glassfront i speilfinish får du en smakfull og elegant touch i interiøret. Valgfri termostat.



IP24 for sikker bruk i våtromssone 2



Innebygget beskyttelse mot overoppheting



Dobbeltisolert klasse II



Glamox H60 har en overflate i herdet glass



**Glamox H40** har et stilrent design som enkelt passer inn i interiøret. Denne er klassifisert til IP24 som betyr at den er godkjent også til bruk i våtrom. Den er også dobbeltisolert og beskyttet mot overoppheting. Valgfri termostat.



# Funksjonelt design med buet front

Glamox 3001 varmeovner med valg av plug-in termostat

Glamox 3001 er en funksjonell ovn laget for bruk i hjem og næringsbygg. Ovnene er sikret mot overoppheting og har minimal støvforbrenning på grunn av stor kjøleflate på elementet. Designet har en glatt og holdbar overflate uten skarpe kanter. Ovnene kan enkelt vippe frem for enklere renhold, og kan leveres med plug-in for slavemoduler



Glamox 3001 gir effektiv oppvarming med et element med stor overflate og den spesielle Glamox varmeprofilen. Den buede fronten reduserer faren for misfargede vegger og sørger for god varmfordeling.

#### **Ekstra trygghet**

Ovnene har ekstra sikring mot overoppheting og mulighet for å montere gardinbøyle.







Ovnene leveres i flere effekter fra 250 watt til 2000 watt, og er tilgjengelig i høy og lav versjon. De er enkle å montere og leveres med separat veggfeste med påmontert koblingsboks for fast montasje. Koblingsboksen er flyttbar i sideretning. Ovnene kan tilkobles spenning via den medfølgende koblingsboksen eller direkte i stikkontakten med ledning og plugg.

Termostater velges separat, se side 19 for utvalg.



# Stilren og økonomisk

## Glamox H10 panelovner

Glamox H10 er en stilren og økonomisk panelovn til mindre rom. Pålitelig termostaffunksjon og nøyaktig regulering gjør H10 til et velegnet produkt for både hjem og hytte. Elektronisk termostat gir nøyaktig og god regulering – som igjen reduserer energien brukt til oppvarming. H10 er tilgjengelig i stål eller med hvit glassfront. H10 er enkel å montere, og leveres som 230V med kabel og plugg.





Viktige fordeler med H10:

- Enkel justering av termostat
- Sprutsikker
- Beskyttet mot overoppheting

# Energieffektiv og tidsriktig design

## Glamox H30 panelovner

Glamox H30 er velegnet til alle typer interiør, og garanterer den gode lune varmen som Glamox Varme er kjent for. Med tidsriktig design og pene overflater gir den god varme, og blir en del av interiøret i rommet.



Det er lagt stor vekt på brukervennlighet med enkel og oversiktlig regulering. Lettleste lysende tall viser temperatur og valgmuligheter ved programmering. Knappene for regulering er plassert lett tilgjengelig, høyt oppe på ovnen. Ovnen er sikret mot overoppheting med overtemperatursikring med automatisk tilbakekobling.

### **Energi og miljø i fokus.**

Ovnene leveres med integrert digital termostat som automatisk kan senke temperaturen om natten og på dagen. Dette gir opp til 20 prosent reduksjon av energiforbruk til oppvarming.







Ovnene leveres i flere effekter fra 600 watt til 1000 watt, og er tilgjengelig i høy og lav versjon. Den er enkel å montere og leveres med separat veggfeste. Ovnene tilkobles med medfølgende ledning og plugg. Leveres kun i hvitt.

# Stilren panelovn

Glamox H40 med valg av plug-in termostat

Med sin enkle og rene form blir panelovnen en del av innredningen. Plug-in termostat kjøpes separat. Velg mellom digital termostat, Wi-Fi, eller SLX slavemodul. Leveres i hvit, grå struktur eller sort.

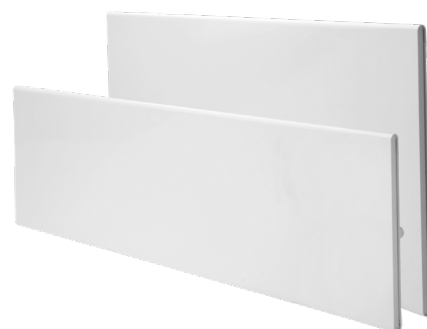


Glamox H40 er klassifisert til IP24 som betyr at den er godkjent også til bruk i våtrom. Den er også dobbeltisolert og beskyttet mot overoppheting. I tillegg til brukervennlighet vil denne varmeovnen gjøre det enklere å spare på strømregningen ved å anvende styring. Velg å betjene panelet eller bruk vår app som tillater deg å styre varmen helt enkelt fra dine mobile enheter.





Ovnene leveres i flere effekter fra 250 watt til 2000 watt, og er tilgjengelig i høy og lav versjon. Den er enkel å montere og leveres med separat veggfeste. Ovnene tilkobles med medfølgende ledning og plugg.





# Eksklusiv panelovn

Glamox H60 med valg av plug-in termostat

Dette er vår eksklusive panelovn med glassfront. Den herdede glassfronten i speilfinish skaper en smakfull og elegant touch i interiøret. Plug-in termostat kjøpes separat. Velg mellom digital termostat, Wi-Fi, eller SLX slavemodul. Leveres i hvit og sort utførelse.



I tillegg til brukervennlighet vil denne varmeovnen gjøre det enklere å spare på strømrégningen ved å anvende styring. Velg å betjene panelet eller bruk vår app som tillater deg å styre varmen helt enkelt fra dine mobile enheter. Gjør varmestyringen smartere med Glamox H60 Wi-Fi.







Ovnene leveres i flere effekter fra 400 watt til 1200 watt, og er tilgjengelig i høy og lav versjon. Den er enkel å montere og leveres med separat veggfeste. Ovnene tilkobles med medfølgende ledning og plugg.





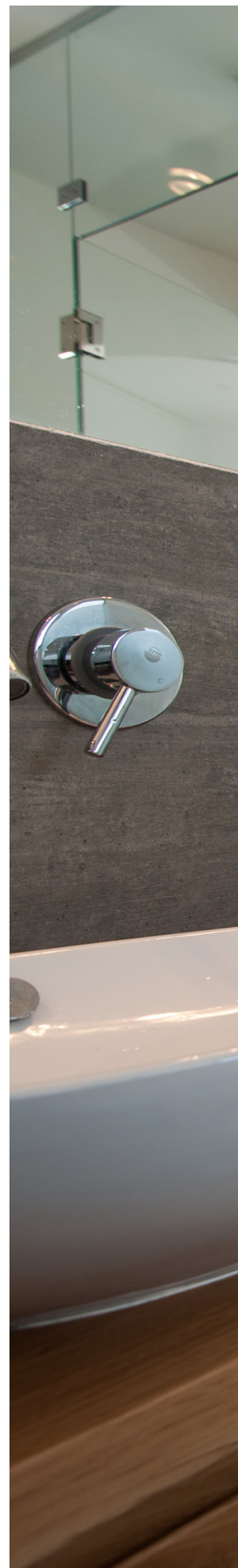
# Rask og jevn strålevarme

## Glamox GVR – reflektorovn

Glamox GVR har et effektivt varmeelement og god teknisk design som gjør at varmen raskt og jevnt brer seg ut i rommet. Få en mykere start på dagen med behagelig varme på badet, eller forleng utekosene med ekstra varme under taket på uteplassen.



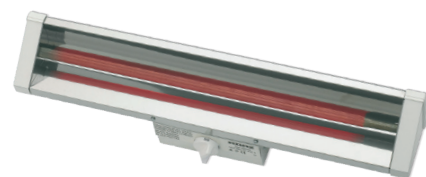
GVR har en robust pulverlakkert finish. Reflektorovnen har 4 strøminnstillinger, og forniklet reflektor som gir god spredning av varmestralene. Dette produktet er ideelt for bruk på baderom, men kan også anvendes under tak på verandaer og terrasser.







Reflektorovnen må monteres minimum 180 cm over gulv og er vanligvis brukt for fast installasjon. Dersom separat reguleringsbryter benyttes, skal denne være for ulike element.



# Produktoversikt – teknisk informasjon

## Innholdsfortegnelse

Oversikt varmeeffekt .....	18
Plug-in for slavemoduler .....	19
<b>Radiator: Glamox 3001</b>	
TPA .....	20
TLO .....	20
Tilbehør .....	21
Målskisser .....	28
<b>Radiator: Glamox H10</b>	
H10 glass og stål .....	22
Målskisser .....	28
<b>Varmeovn: Glamox H30</b>	
H30 høy .....	23
H30 lav .....	23
Tilbehør .....	23
Målskisser .....	28
<b>Varmeovn: Glamox H40</b>	
H40 høy .....	24
H40 lav .....	24
Målskisser .....	29
<b>Varmeovn: Glamox H60</b>	
H60 høy .....	25
H60 lav .....	25
Målskisser .....	29
<b>Reflektorovn: Glamox GVR .....</b>	<b>26</b>
Målskisser .....	28



## Hvor mye varmeeffekt trenger jeg?

Ovnens effekt	Mildt klima	Normalt til kaldt klima
400 W	5 - 8 m <sup>2</sup>	4 - 6 m <sup>2</sup>
600 W	7 - 12 m <sup>2</sup>	6 - 10 m <sup>2</sup>
800 W	10 - 16 m <sup>2</sup>	8 - 13 m <sup>2</sup>
1000 W	12 - 20 m <sup>2</sup>	10 - 16 m <sup>2</sup>
1200 W	14 - 24 m <sup>2</sup>	12 - 19 m <sup>2</sup>
1500 W	18 - 30 m <sup>2</sup>	15 - 24 m <sup>2</sup>
2000 W	24 - 40 m <sup>2</sup>	20 - 32 m <sup>2</sup>

## Plug-in digital termostat til Glamox 3001-ovnene



### Modul DT S5.1

El.nr. 5420729

Modul utstyrt med termostat og timer som tillater tidsstyring av temperaturnivå i løpet av dagen og uken. Redigerbart ukeprogram eller faste innstillinger. Sensor som kan oppdage om et vindu er åpent. Startkontroll som velger optimalt tidspunkt for å starte oppvarming.

## Plug-in digital termostat til Glamox H40/H60-ovnene



Glamox H40/H60 WT White  
Plug-in termostat WIFI

El nr. 5410961



Glamox H40/H60 WT Black  
Plug-in termostat WIFI

El nr. 5410962



Glamox H40/H60 DT White  
Plug-in digitaltermostat

El nr. 5410963



Glamox H40/H60 DT Black  
Plug-in digitaltermostat

El nr. 5410964



Glamox H40/H60 SLX WH  
Plug-in slavemodul

El nr. 5410965



Glamox H40/H60 SLX BL  
Plug-in slavemodul

El nr. 5410966

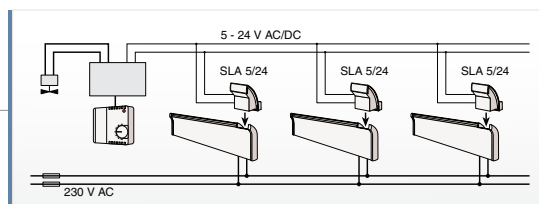
## Plug-in slavemoduler til Glamox 3001-ovnene



### Modul SLA 5/24

El.nr. 5420792

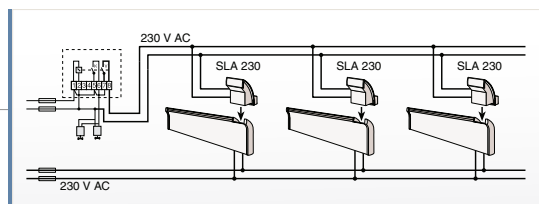
Modul som styres av separat signal på 5-24V AC eller DC. Signalinggang er bak. Alle Glamox mastertermostater og andre styresystem med signal 5-24V kan benyttes til styring av SLA 5/24.



### Slavemodul SLA 230

El.nr. 5420791

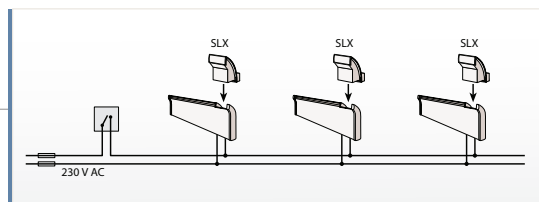
Modul som styres av separat signal på 230V. Signalinggang er bak.



### Slavemodul SLX

El.nr. 5420836

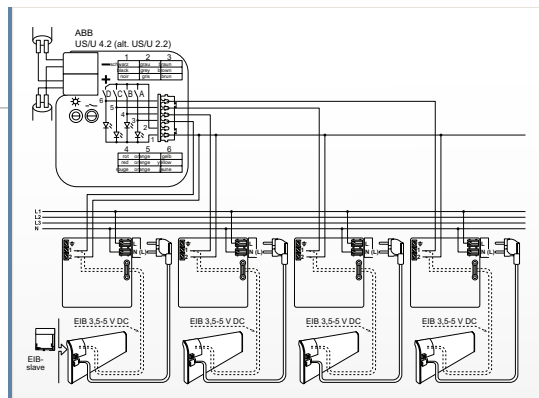
Slavemodul for ovner som styres på en egen varmekurs av en separat sentral romtermostat. Er den sentrale termostat elektronisk vil det oftest være behov for en bunnlast på varmekursen.



### Slavemodul EIB

El.nr. 5420830

Modul som styres av et signal i spenningsområdet 3,5V - 5V er tilført på EIB-slavens inngang vil varmelementet slå seg på og vil fortsette å varme så lenge signal spenning er til stede.





# Produktoversikt

## Glamox 3001



### Høy ovn 35 cm uten termostat.

Normaltemperert  
maks 90 °C. IP20.  
Dobbeltisolert klasse II

TPA uten termostat		
Type	Effekt	Elnummer
TPA 04	400 W	5420817
TPA 06	600 W	5420818
TPA 08	800 W	5420819
TPA 10	1000 W	5420820
TPA 12	1200 W	5420821
TPA 15	1500 W	5420822
TPA 20	2000 W	5420823

### Lav ovn 18 cm uten termostat.

Normaltemperert  
maks 90 °C. IP20.  
Dobbeltisolert klasse II.

TLO uten termostat		
Type	Effekt	Elnummer
TLO 03	250 W	5420855
TLO 05	500 W	5420857
TLO 07	750 W	5420858
TLO 10	1000 W	5420859
TLO 14	1400 W	5420860

For plug-in termostater se side 19.



# Produktoversikt

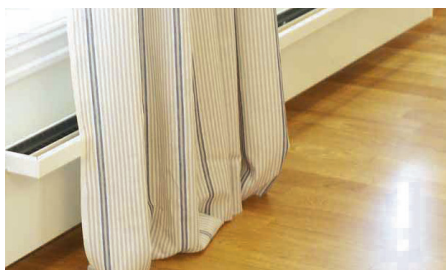
## Glamox 3001 – tilbehør



### Tilbehør

Gardinbøyle for høye ovner. Benytt gardinbøyle for at gardiner ikke stopper luftgjennomstrømningen i ovnen.

Tilbehør Glamox 3001 TPA (Høy) - Gardinbøyle	
Type	Elnummer
TPC 04 gardinbøyle for 400 W	5420606
TPC 06 gardinbøyle for 600W	5420607
TPC 08 gardinbøyle for 800 W	5420608
TPC 10 gardinbøyle for 1000 W	5420609
TPC 12 gardinbøyle for 1200 W	5420612
TPC 15 gardinbøyle for 1500 W	5420613
TPC 20 gardinbøyle for 2000 W	5420614



### Tilbehør

Gardinbøyle for lave ovner. Benytt gardinbøyle for at gardiner ikke stopper luftgjennomstrømningen i ovnen.

Tilbehør Glamox 3001 TLO (Lav) - Gardinbøyle	
Type	Elnummer
TLC 03 gardinbøyle for 250 W	5420871
TLC 05 gardinbøyle for 500 W	5420872
TLC 07 gardinbøyle for 700 W	5420873
TLC 10 gardinbøyle for 1000 W	5420874
TLC 14 gardinbøyle for 1400 W	5420875



### Tilbehør

Føtter for frittstående ovner. Finnes til høy og lav ovn.

Tilbehør Glamox 3001 - Gulvfot	
Type	Elnummer
Gulvfot for lav ovn (TLO)	5420760
Gulvfot for høy ovn (TPA)	5420761



# Produktoversikt

## Glamox H10



Glamox H10 med integrert elektronisk termostat		
Type	Effekt	Elnummer
Glamox H10 H 025 Glass	250 W	5410967
Glamox H10 H 025 Stål	250 W	5410968





# Produktoversikt

## Glamox H30



**Høy veggovn  
høyde 37 cm.**  
Ovnene leveres med integrert digital termostat, som automatisk kan senke temperaturen om natten/dagen.

Glamox H30 Høy, med integrert digital termostat		
Type	Effekt	Elnummer
Glamox H30 H 0600W DT	600 W	5419547
Glamox H30 H 0800W DT	800 W	5419500
Glamox H30 H 1000W DT	1000 W	5419501



**Lav veggovn  
høyde 20 cm.**  
Ovnene leveres med integrert digital termostat, som automatisk kan senke temperaturen om natten/dagen.

Glamox H30 Lav, med integrert digital termostat		
Type	Effekt	Elnummer
Glamox H30 L 0600W DT	600 W	5419577
Glamox H30 L 0800W DT	800 W	5419581
Glamox H30 L 1000W DT	1000 W	5419585

**Tilbehør**  
Føtter for frittstående ovner. Finnes til høy og lav ovn.

Tilbehør Glamox H30 - Gulvfot	
Type	Elnummer
Gulvfot for lav ovn	5420761
Gulvfot for høy ovn	5420760

# Produktoversikt

## Glamox H40

Glamox H40 er klassifisert til IP24 som betyr at den er godkjent også til bruk i våtrom. Den er også dobbeltisolert og beskyttet mot overoppheting.



**Glamox H40 Høy – uten termostat**

Type	Effekt	Elnummer
Glamox H40 H 02 230V White	250 W	5410900
Glamox H40 H 04 230V White	400 W	5410901
Glamox H40 H 06 230V White	600 W	5410902
Glamox H40 H 08 230V White	800 W	5410903
Glamox H40 H 10 230V White	1000 W	5410904
Glamox H40 H 12 230V White	1200 W	5410905
Glamox H40 H 14 230V White	1400 W	5410906
Glamox H40 H 20 230V White	2000 W	5410907
Glamox H40 H 02 230V Black	250 W	5410908
Glamox H40 H 04 230V Black	400 W	5410909
Glamox H40 H 06 230V Black	600 W	5410910
Glamox H40 H 08 230V Black	800 W	5410911
Glamox H40 H 10 230V Black	1000 W	5410912
Glamox H40 H 12 230V Black	1200 W	5410913
Glamox H40 H 14 230V Black	1400 W	5410914
Glamox H40 H 20 230V Black	2000 W	5410915
Glamox H40 H 02 230V Grey	250 W	5410916
Glamox H40 H 04 230V Grey	400 W	5410917
Glamox H40 H 06 230V Grey	600 W	5410918
Glamox H40 H 08 230V Grey	800 W	5410919
Glamox H40 H 10 230V Grey	1000 W	5410920
Glamox H40 H 12 230V Grey	1200 W	5410921
Glamox H40 H 14 230V Grey	1400 W	5410922
Glamox H40 H 20 230V Grey	2000 W	5410923

**Glamox H40 Lav – uten termostat**

Type	Effekt	Elnummer
Glamox H40 L 02 230V White	250 W	5410924
Glamox H40 L 04 230V White	400 W	5410925
Glamox H40 L 06 230V White	600 W	5410926
Glamox H40 L 08 230V White	800 W	5410927
Glamox H40 L 10 230V White	1000 W	5410928
Glamox H40 L 12 230V White	1200 W	5410929
Glamox H40 L 14 230V White	1400 W	5410930
Glamox H40 L 02 230V Black	250 W	5410931
Glamox H40 L 04 230V Black	400 W	5410932
Glamox H40 L 06 230V Black	600 W	5410933
Glamox H40 L 08 230V Black	800 W	5410934
Glamox H40 L 10 230V Black	1000 W	5410935
Glamox H40 L 12 230V Black	1200 W	5410936
Glamox H40 L 14 230V Black	1400 W	5410937
Glamox H40 L 02 230V Grey	250 W	5410938
Glamox H40 L 04 230V Grey	400 W	5410939
Glamox H40 L 06 230V Grey	600 W	5410940
Glamox H40 L 08 230V Grey	800 W	5410941
Glamox H40 L 10 230V Grey	1000 W	5410942
Glamox H40 L 12 230V Grey	1200 W	5410943
Glamox H40 L 14 230V Grey	1400 W	5410944

### Tilbehør

Føtter for frittstående ovner. Finnes til høy og lav ovn.

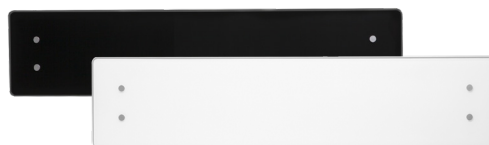
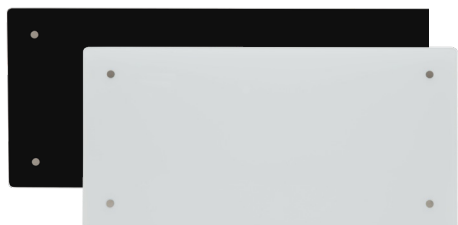
**Tilbehør Glamox H40 - Gulvfot**

Type	Elnummer
Gulvfot for lav ovn	5420761
Gulvfot for høy ovn	5420760



# Produktoversikt

## Glamox H60



Glamox H60 Høy – uten termostat		
Type	Effekt	Elnummer
Glamox H60 H 04 230V White	400 W	5410945
Glamox H60 H 06 230V White	600 W	5410946
Glamox H60 H 08 230V White	800 W	5410947
Glamox H60 H 10 230V White	1000 W	5410948
Glamox H60 H 12 230V White	1200 W	5410949
Glamox H60 H 04 230V Black	400 W	5410950
Glamox H60 H 06 230V Black	600 W	5410951
Glamox H60 H 08 230V Black	800 W	5410952
Glamox H60 H 10 230V Black	1000 W	5410953
Glamox H60 H 12 230V Black	1200 W	5410954

Glamox H60 Lav - uten termostat		
Type	Effekt	Elnummer
Glamox H40 L 02 230V Grey	250 W	5410938
Glamox H40 L 04 230V Grey	400 W	5410939
Glamox H40 L 06 230V Grey	600 W	5410940
Glamox H40 L 08 230V Grey	800 W	5410941
Glamox H40 L 10 230V Grey	1000 W	5410942
Glamox H40 L 12 230V Grey	1200 W	5410943
Glamox H40 L 14 230V Grey	1400 W	5410944
Glamox H60 L 06 230V White	600 W	5410955
Glamox H60 L 08 230V White	800 W	5410956
Glamox H60 L 10 230V White	1000 W	5410957
Glamox H60 L 06 230V Black	600 W	5410958
Glamox H60 L 08 230V Black	800 W	5410959
Glamox H60 L 10 230V Black	1000 W	5410960

**Tilbehør**  
Føtter for frittstående  
ovner. Finnes til høy  
og lav ovn.

Tilbehør Glamox H60 - Gulvfot	
Type	Elnummer
Gulvfot for lav ovn	5420761
Gulvfot for høy ovn	5420760

# Produktoversikt

## Glamox GVR – reflektorovn



Et effektivt varmeelement for ekstern separat bryter eller med innebygget 4 trinns bryter.

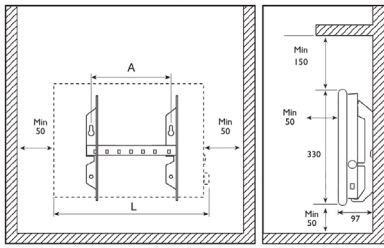
Glamox GVR - reflektorovn		
Type	Effekt	Elnummer
GVR uten reguleringsbryter	500 W	5420377
GVR uten reguleringsbryter	750 W	5420379
GVR uten reguleringsbryter	1000 W	5420381
GVR med 4 trinns reguleringsbryter	500 W	5420378
GVR med 4 trinns reguleringsbryter	750 W	5420380
GVR med 4 trinns reguleringsbryter	1000 W	5420382





# Målskisser

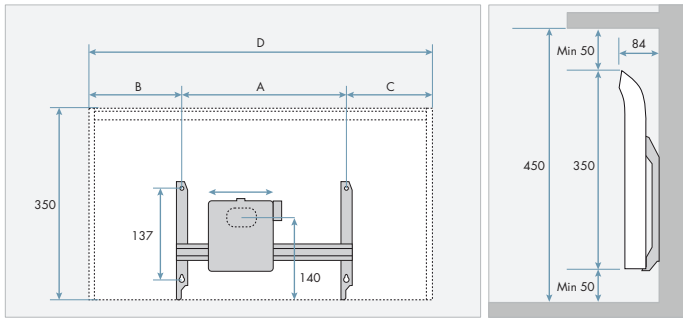
## Glamox H10



Mål: Glamox H10

Type	Effekt	A	L
H10	250 W	210	400

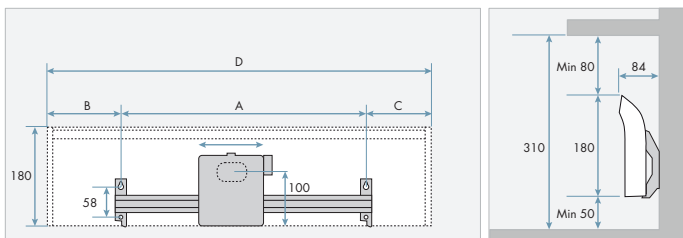
## Glamox 3001 høy



Mål: Glamox 3001 TPA Høy

Type	Effekt	B	A	C	D
TPA 04	400 W	116	202	185	503
TPA 06	600 W	163	302	186	651
TPA 08	800 W	253	302	258	813
TPA 10	1000 W	185	605	185	975
TPA 12	1200 W	230	605	230	1065
TPA 15	1500 W	375	605	375	1355
TPA 20	2000 W	230	1198	241	1669

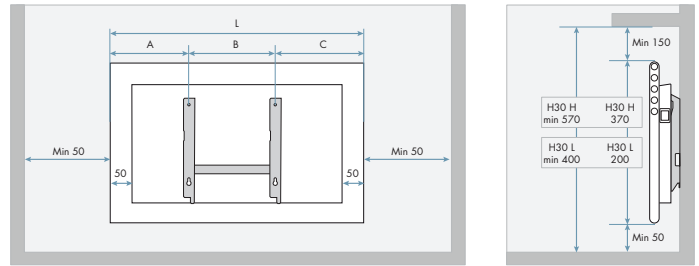
## Glamox 3001 lav



Mål: Glamox 3001 TLO Lav

Type	Effekt	B	A	C	D
TLO 03	250 W	105	202	107	484
TLO 05	500 W	252	302	250	803
TLO 07	750 W	219	605	225	1049
TLO 10	1000 W	409	605	415	1429
TLO 14	1400 W	275	1198	270	1743

## Glamox H30 høy/lav



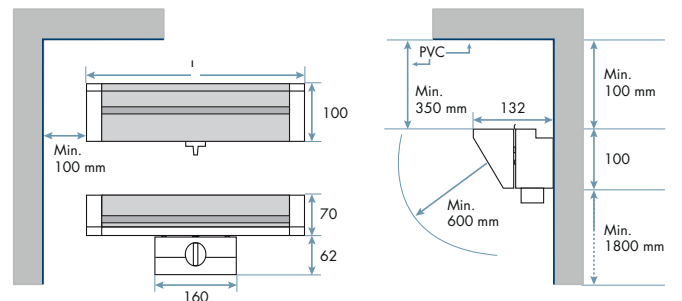
Mål: Glamox H30

Type	Effekt	A	B	C	L
H30 lav	600W	249	300	321	870
H30 lav	800W	182	600	268	1050
H30 lav	1000W	300	600	380	1280

Mål: Glamox H30

Type	Effekt	B	A	C	L
H30 høy	600W	194	202	193	589
H30 høy	800W	202	302	200	704
H30 høy	1000W	230	302	230	762

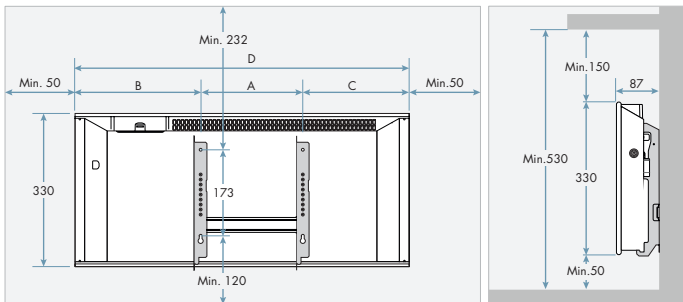
## Glamox reflektorovn GVR



Mål: Glamox GVR

Type	L	Effekt	Effekt	Effekt	Effekt
		Trinn 1	Trinn 2	Trinn 3	Trinn 4
GVR 505	440	100 W	200 W	300 W	500 W
GVR 507	605	150 W	300 W	450 W	750 W

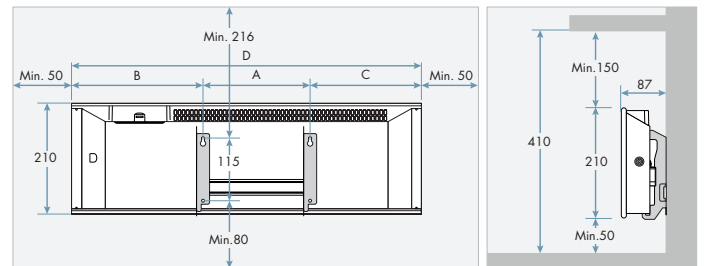
## Glamox H40 høy



Mål: Glamox H40 Høy

Type	Effekt	A	B	C	D
H40 H 025	250 W	201	227	92	520
H40 H 04	400 W	201	227	137	565
H40 H 06	600 W	201	227	207	635
H40 H 08	800 W	302	236	212	750
H40 H 10	1000 W	302	268	239	809
H40 H 12	1200 W	302	356	326	984
H40 H 14	1400 W	604	263	227	1094
H40 H 20	2000 W	604	426	403	1433

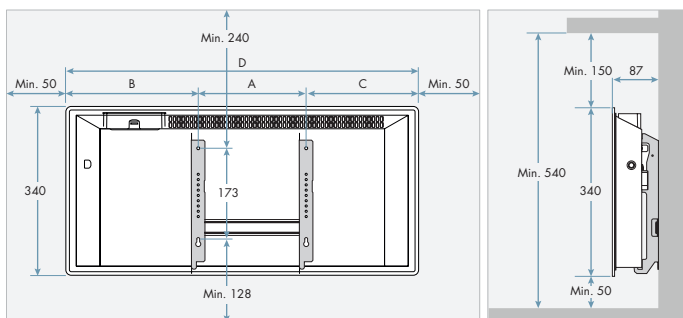
## Glamox H40 lav



Mål: Glamox H40 Lav

Type	Effekt	A	B	C	D
H40 L 025	250 W	201	237	217	655
H40 L 04	400 W	302	253	228	783
H40 L 06	600 W	302	364	339	1005
H40 L 08	800 W	604	303	279	1186
H40 L 10	1000 W	604	386	390	1380
H40 L 12	1200 W	604	484	460	1548
H40 L 14	1400 W	1198	343	319	1860

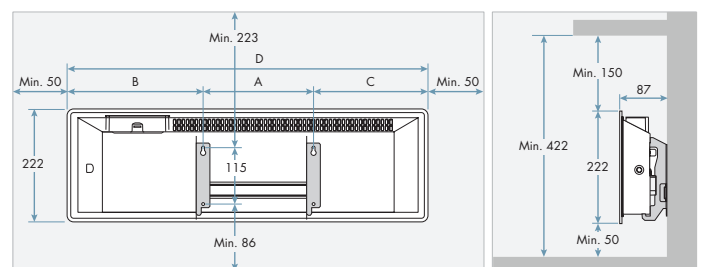
## Glamox H60 høy



Mål: Glamox H60, høy

Type	Effekt	A	B	C	D
H60 H 06	600 W	201	265	210	676
H60 H 08	800 W	302	255	233	790
H60 H 10	1000 W	302	285	263	850
H60 H 12	1200 W	302	374	344	1024

## Glamox H60 lav



Mål: Glamox H60 Wi-Fi, lav

Type	Effekt	A	B	C	D
H60 L 06	600 W	302	333	332	997
H60 L 08	800 W	604	270	270	1144
H60 L 10	1000 W	604	388	359	1368





# Reguler varme enkelt fra din smarttelefon!

Styr temperaturen eller slå av eller på ovner du har hjemme, på kontoret, i næringsbygg eller på hytta - enkelt og intuitivt fra din smarttelefon.

Spar penger på strømregningen ved å bruke Glamox varmeovner med Wi-Fi. De kan enkelt kobles til ditt Wi-Fi nettverk og bli en del av ditt smarte hjem. Det er ingen abonnementskostnader. Søk "Glamox Heating" for å laste ned applikasjonen.





## Glamox

Glamox er en ledende leverandør av belysning som tilbyr komplette løsninger for skoler, helseinstitusjoner, kommersielle og industrielle bygninger, detaljhandel, hotell- og restaurantvirksomhet.

Våre produkter og løsninger er utviklet og testet av våre ingeniører ved våre egne laboratorier og produktutviklingsavdelinger, og er produsert og sertifisert i henhold til alle relevante kvalitets- og miljøstandarder. De er basert på det nyeste innen teknologi og kompetanse – og erfaringer samlet gjennom generasjoner.

### Glamox AS

Hoffsveien 1C, 0275 Oslo,  
Postboks 163 Skøyen, 0212 Oslo  
Tlf. 22 02 11 00  
E-post: [post@glamox.com](mailto:post@glamox.com)

[www.glamox.no/varme](http://www.glamox.no/varme)



Informasjon om vår 5-års garanti får du på våre hjemmesider.